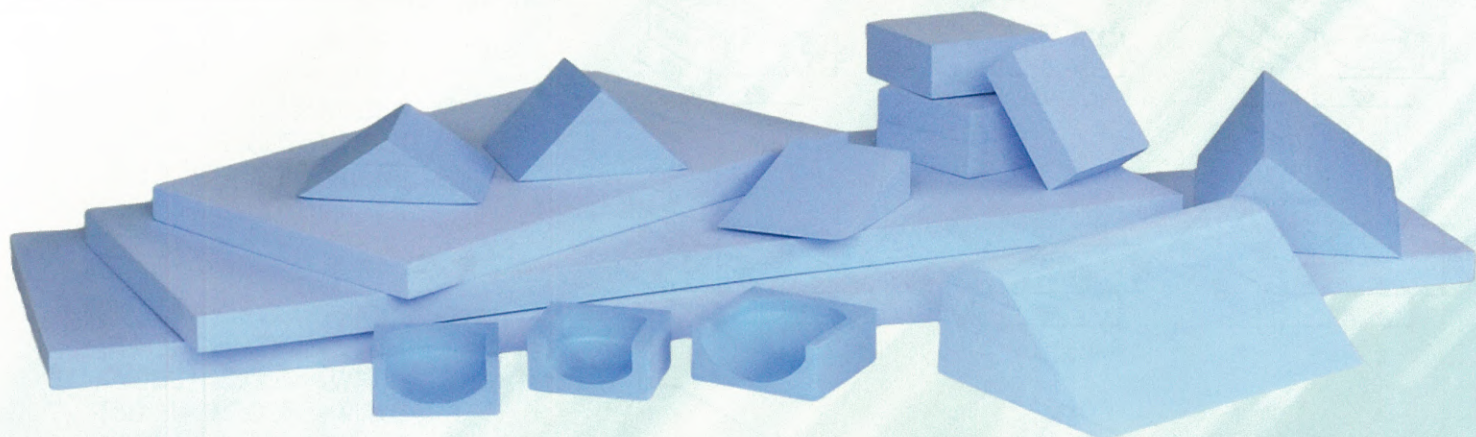


X線撮影用品

## JN式ポジショニングブロック



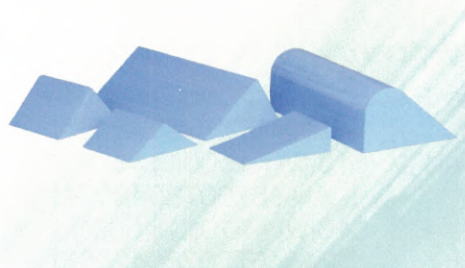
フルセット(全14点組) 型式：FSET1 内訳：14種 各1ヶ

### 5つの特徴

を備えた独立発泡ポリエチレン素材を採用

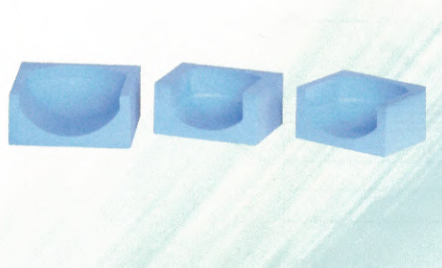
- 高いX線透過性
- 水洗いやアルコール拭きOK
- 優れた柔軟性と強度
- 軽くて取扱が楽
- ソフトで肌触りのよい感触

#### 膝肘セット



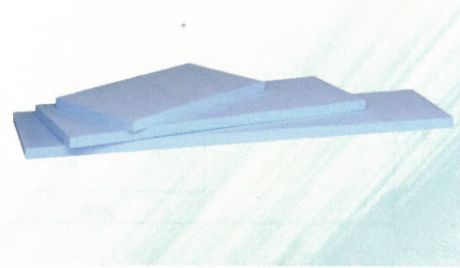
型式：KSET5 (三角形5点組セット)  
内訳：Type-A・B・C・D・E 各1ヶ

#### 頭部セット



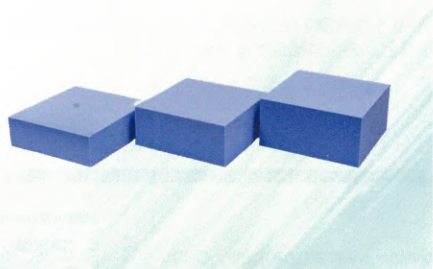
型式：HSET3 (頭部3点組セット)  
内訳：Type-S・M・L 各1ヶ

#### 平板セット



型式：BSET3 (平板3点組セット)  
内訳：Type-FL・FM・FS 各1ヶ

#### 矩形(くけい)セット

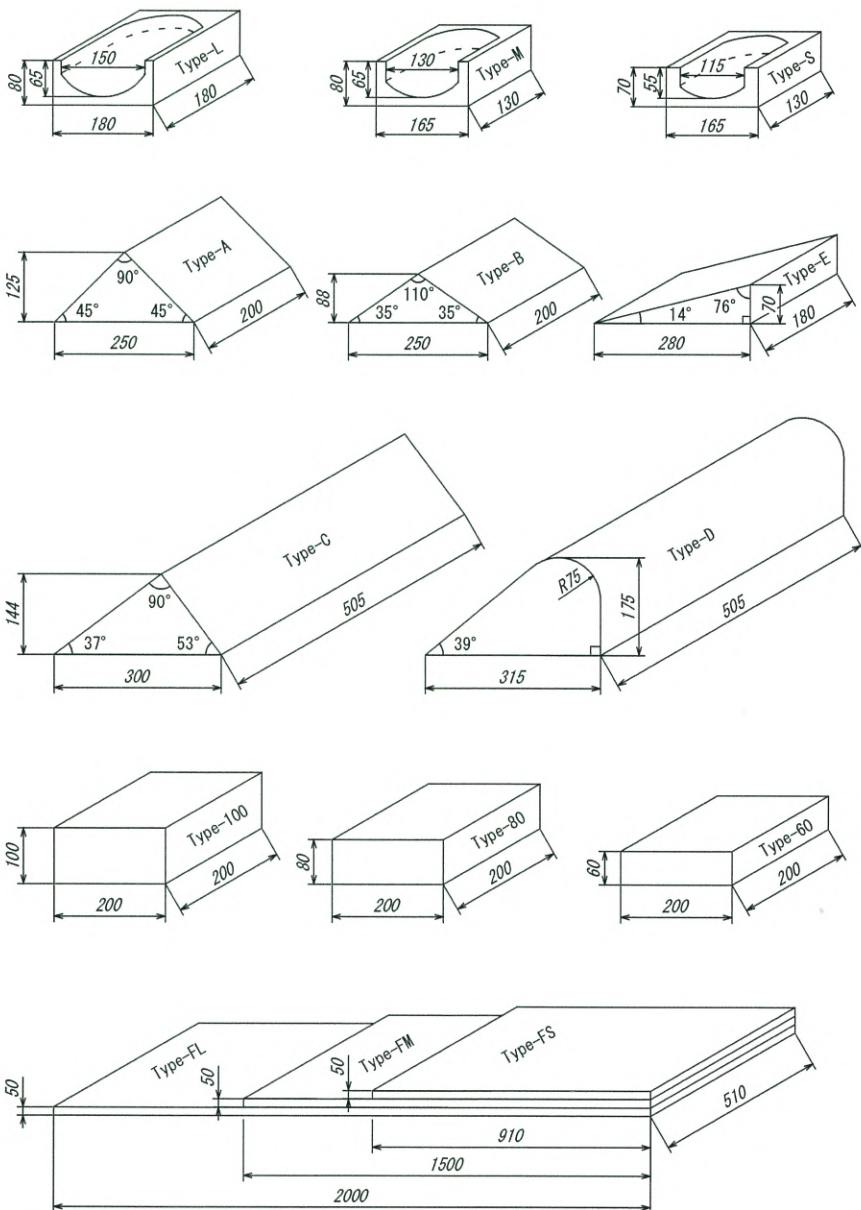


型式：RSET3 (矩形3点組セット)  
内訳：Type-100・80・60 各1ヶ

- X線撮影時の姿勢保持に最適なブロックです。
- 全14種類の豊富な形状をラインナップ。
- 壊れにくい素材の為、発泡スチロールのように崩れません。
- 適度な柔軟性と強度があり、強圧にも変形しにくく、敷き込みや取り出しが安心して行えます。
- 水分を吸わない素材の為、汚れや血液が付着しても洗浄が可能です。
- 5種類のセット販売と各種単品販売も承ります。
- ご希望の形状で製作する「特注仕様」も承ります。  
※ご希望の形状によっては製造できない場合がございます。
- 平板や矩形ブロックは用途に合わせてカッターナイフでカットできます。  
※ガイド線を引き、定規を当てて複数回刃を走らせカットしてください。尚、軟素材の為、カット面には荒さや歪みが発生します。予めご了承下さい。  
※直線のみのカットとなります。曲線や複雑な形状でのカットはできません。

# JN式ポジショニングブロック 全14種 諸元表

## 各単品販売型式・寸法【JANコード】



単位 mm  
上記寸法・角度は誤差が発生致します。予めご了承ください。

### ●頭部ブロック

- Type-L 180(W)×180(D)×80(H)  
【JAN:4570078042111】
- Type-M 165(W)×130(D)×80(H)  
【JAN:4570078042104】
- Type-S 165(W)×130(D)×70(H)  
【JAN:4570078042098】

### ●三角ブロック

- Type-A 250(W)×200(D)×125(H)  
【JAN:4570078042128】
- Type-B 250(W)×200(D)×88(H)  
【JAN:4570078042135】
- Type-C 300(W)×505(D)×144(H)  
【JAN:4570078042142】
- Type-D 315(W)×505(D)×175(H)  
【JAN:4570078042159】
- Type-E 280(W)×180(D)×70(H)  
【JAN:4570078042166】

※Type-A・C・Dは接着貼り合わせ構造です。  
撮影方向によっては接着面が写し出される場合があります。

### ●矩形(くけい)ブロック

- Type-100 200(W)×200(D)×100(H)  
【JAN:4570078042173】
- Type-80 200(W)×200(D)×80(H)  
【JAN:4570078042180】
- Type-60 200(W)×200(D)×60(H)  
【JAN:4570078042197】

### ●平板ブロック

- Type-F L 510(W)×2000(L)×50(H)  
【JAN:4570078042081】
- Type-F M 510(W)×1500(L)×50(H)  
【JAN:4570078042074】
- Type-F S 510(W)×910(L)×50(H)  
【JAN:4570078042067】

## 各セット販売名・型式【JANコード】

※セットの内訳等は表紙面を参照

- フルセット・型式:FSET1【JAN:4570078042012】
- 頭部セット・型式:HSET3【JAN:4570078042029】
- 矩形セット・型式:RSET3【JAN:4570078042050】
- 膝肘セット・型式:KSET5【JAN:4570078042036】
- 平板セット・型式:BSET3【JAN:4570078042043】

※軟素材の加工品のため、寸法・角度誤差が発生致します。※軟素材の加工品のため、加工痕（白色スレ痕・線傷・ザグリ痕・ザラつき痕・凹凸痕等）が表面に出現する場合があります。  
 ※発泡体のため、気泡痕（直径1～5mm程度のクレーター形状の穴）が表面に出現する場合があります。※素材由来の変色・色ムラなどが表面に出現する場合があります。  
 ※Type-A・C・Dは接着による貼り合わせ構造となります。撮影方向によっては接着面が写し出される場合があります。  
 ※貼り合わせ接着部に接着剤の多少のハミ出しやスレ、裁断加工による溝痕などが発生する場合があります。  
 ※色味や加工痕・加工表面の仕上がりに関しては製造ロットによる多少のバラツキが発生いたします。  
 ※画像の色味と現物の色味とは若干異なる場合があります。※予告なく仕様を変更する場合があります。予めご了承ください。



有限会社 岩田商店  
メディカル事業部  
〒125-0033  
東京都葛飾区東水元1-17-13-2F

お問い合わせはこちら

TEL 03-3607-4686  
FAX 03-3608-2367

<https://www.iwata-company.com/>

JN式ポジショニングブロック 検索

